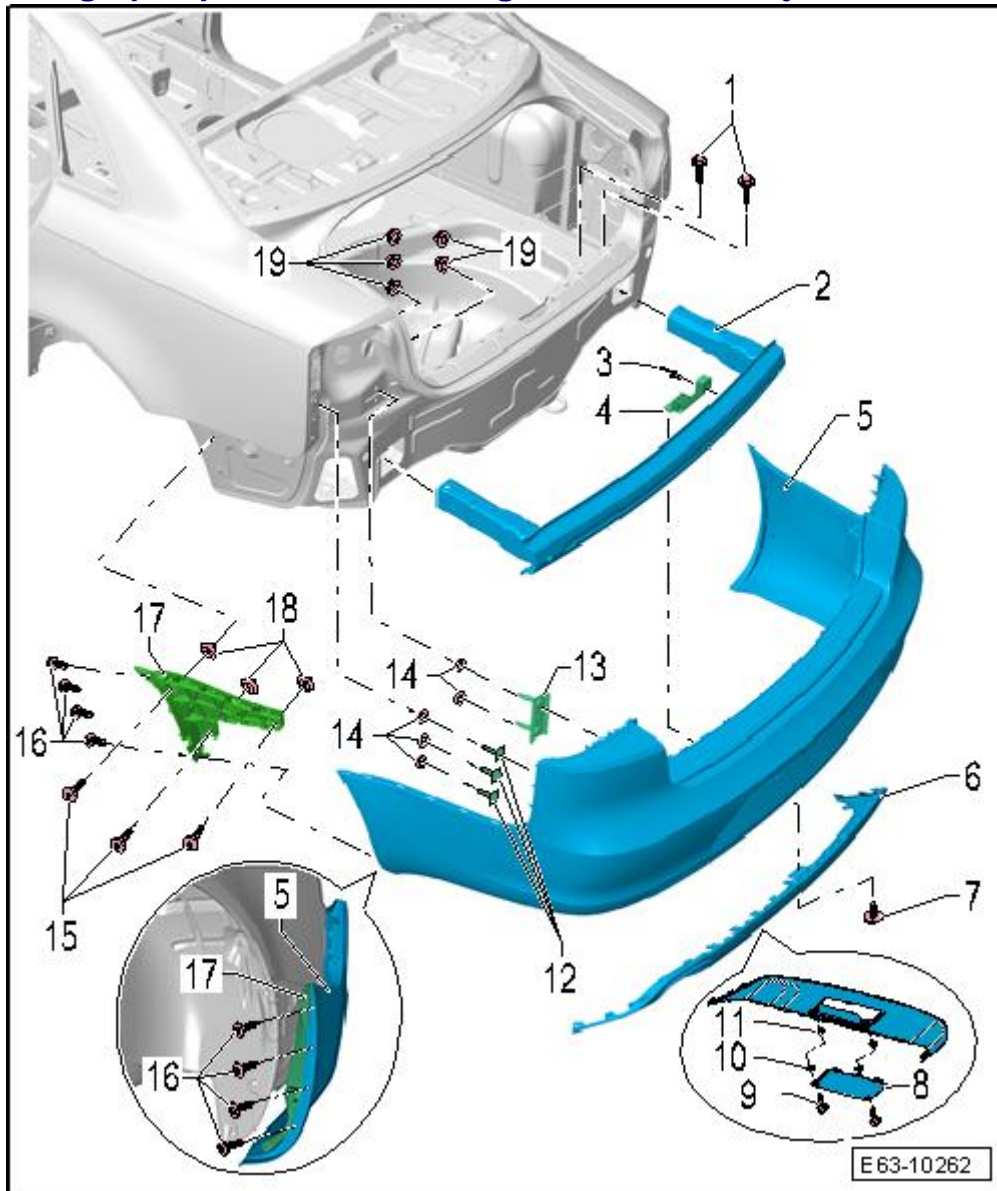


Paragolpes posterior: cuadro general de montaje



- 1 - Tornillo con arandela incorporada
- 2 unidades a cada lado
- Par de apriete: 18 Nm
- 2 - Travesía posterior
- Desmontar y montar → **Capítulo**
- 3 - Remache
- 2 unidades
- 4 - Soporte spoiler
- 2 unidades
- 5 - Revestimiento del paragolpes
- Desmontar y montar → **Capítulo**
- 6 - Spoiler
- Según versiones
- Desmontar y montar → **Capítulo**
- 7 - Tornillo combinado
- 2 unidades
- Par de apriete: 1,5 Nm
- 8 - Tapa gancho remolque

- Según versiones
 - 9 - Pasador
- 2 unidades
 - 10 - Arandela
- 2 unidades
 - 11 - Grapa
- 2 unidades
 - 12 - Pernos de fijación
- 3 unidades a cada lado
 - 13 - Placa de fijación
- 1 unidad a cada lado
 - 14 - Boquilla
- 5 unidades a cada lado
- Previamente al montaje del revestimiento, encajar las boquillas.
 - 15 - Tornillo combinado
- 3 unidades a cada lado
- Par de apriete: 3,5 Nm
 - 16 - Tornillo combinado
- 4 unidades a cada lado
- Par de apriete: 1,5 Nm
 - 17 - Perfil guía
- A izquierda y derecha
- Desmontar y montar → **Capítulo**
 - 18 - Remache de expansión
- 3 unidades a cada lado
- Encajado en el elemento lateral inferior
 - 19 - Tuercas de sombrerete
- 5 unidades a cada lado
- Par de apriete: 4 Nm

Tuercas de sombrerete

- Desenroscar las tuercas de caperuza -1- y -2- al desmontar el protector del paragolpes.
- Para el montaje, apretar las tuercas de caperuza a 4 Nm.

